

## Electro-Reto

## Respuesta al ECG de mayo de 2018

## Response to ECG, May 2018

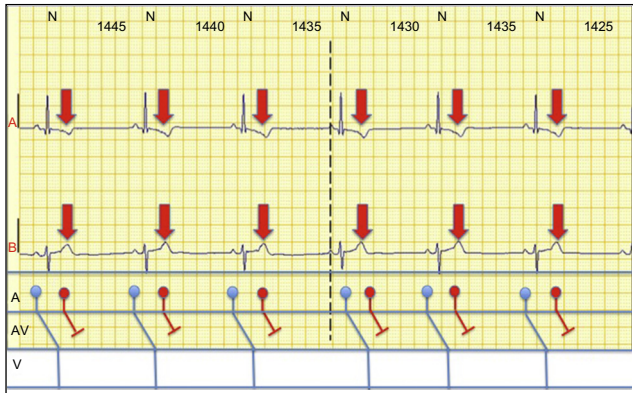
Ignacio Gil-Ortega<sup>a,\*</sup>, Beatriz Garrido-Corro<sup>b</sup> y Juan Antonio Castillo-Moreno<sup>c</sup><sup>a</sup> Unidad de Arritmias, Hospital Universitario Santa Lucía, Cartagena, Murcia, España<sup>b</sup> Farmacia Hospitalaria, Hospital Universitario Virgen de la Arrixaca, El Palmar, Murcia, España<sup>c</sup> Servicio de Cardiología, Hospital Universitario Santa Lucía, Cartagena, Murcia, España

Figura 1.

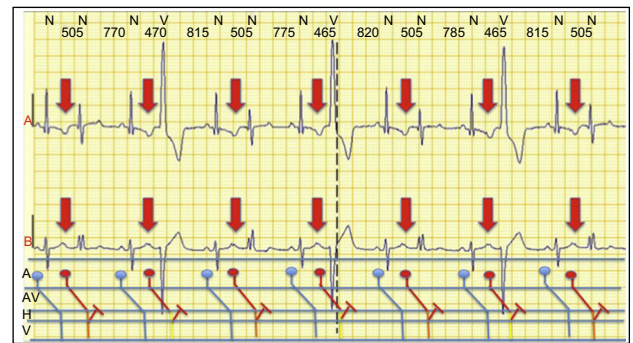


Figura 2.

La opción correcta es la 4. La **figura 1** muestra la actividad auricular sobre la onda T, con bloqueo auriculoventricular, *reset* del ritmo sinusal y posterior bradicardia sintomática. La **figura 2** muestra la misma secuencia, con conducción auriculoventricular tanto del ritmo sinusal como de la extrasístole, sin bradicardia ni síntomas del paciente. Es llamativa la alternancia perfecta entre la aberrancia de rama derecha y la izquierda. Cohen et al. describieron este fenómeno<sup>1,2</sup> en actividad auricular bigeminada, y podría explicarse por la existencia de una penetración retrógrada oculta en el sistema His-Purkinje.

En ausencia de extrasístolia, el paciente presentaba ritmo sinusal estable, con adecuada suficiencia cronotropa. Por lo tanto, no se trata de una disfunción sinusal ni un bloqueo alternante de rama estructural, sino propiciado por la precocidad de la extrasístole auricular que produce una captura retrógrada del sistema de conducción, lo que no justificaría el implante de marcapasos (respuesta 1, incorrecta) ni la retirada de fármacos (respuesta 2, incorrecta). Tampoco se debe a un bloqueo sinoauricular (opción 3, incorrecta), ya que no cumple criterios electrocardiográficos.

## BIBLIOGRAFÍA

1. Cohen HC, D'Cruz I, Arbel ER, Langendorf R, Pick A. Tachycardia and bradycardia-dependent bundle branch block alternans: clinical observations. *Circulation*. 1977;55:242-246.
2. Cohen HC, D'Cruz IA, Pick A. Effects of stable and changing rates and premature ventricular beats on transient tachycardia-, pseudobradycardia-, and bradycardia-dependent bundle branch block alternans. *J Electrocardiol*. 1979;12:151-156.

VÉASE CONTENIDO RELACIONADO:

<https://doi.org/10.1016/j.recesp.2017.11.024>

\* Autor para correspondencia:

Correo electrónico: [ignaciogilortega@gmail.com](mailto:ignaciogilortega@gmail.com) (I. Gil-Ortega).Full English text available from: [www.revespcardiol.org/en](http://www.revespcardiol.org/en)<https://doi.org/10.1016/j.recesp.2017.11.025>

0300-8932/© 2017 Sociedad Española de Cardiología. Publicado por Elsevier España, S.L.U. Todos los derechos reservados.